

Web de Entry 2 インスタントウィン スマートフォン版画面フロー

2011年7月

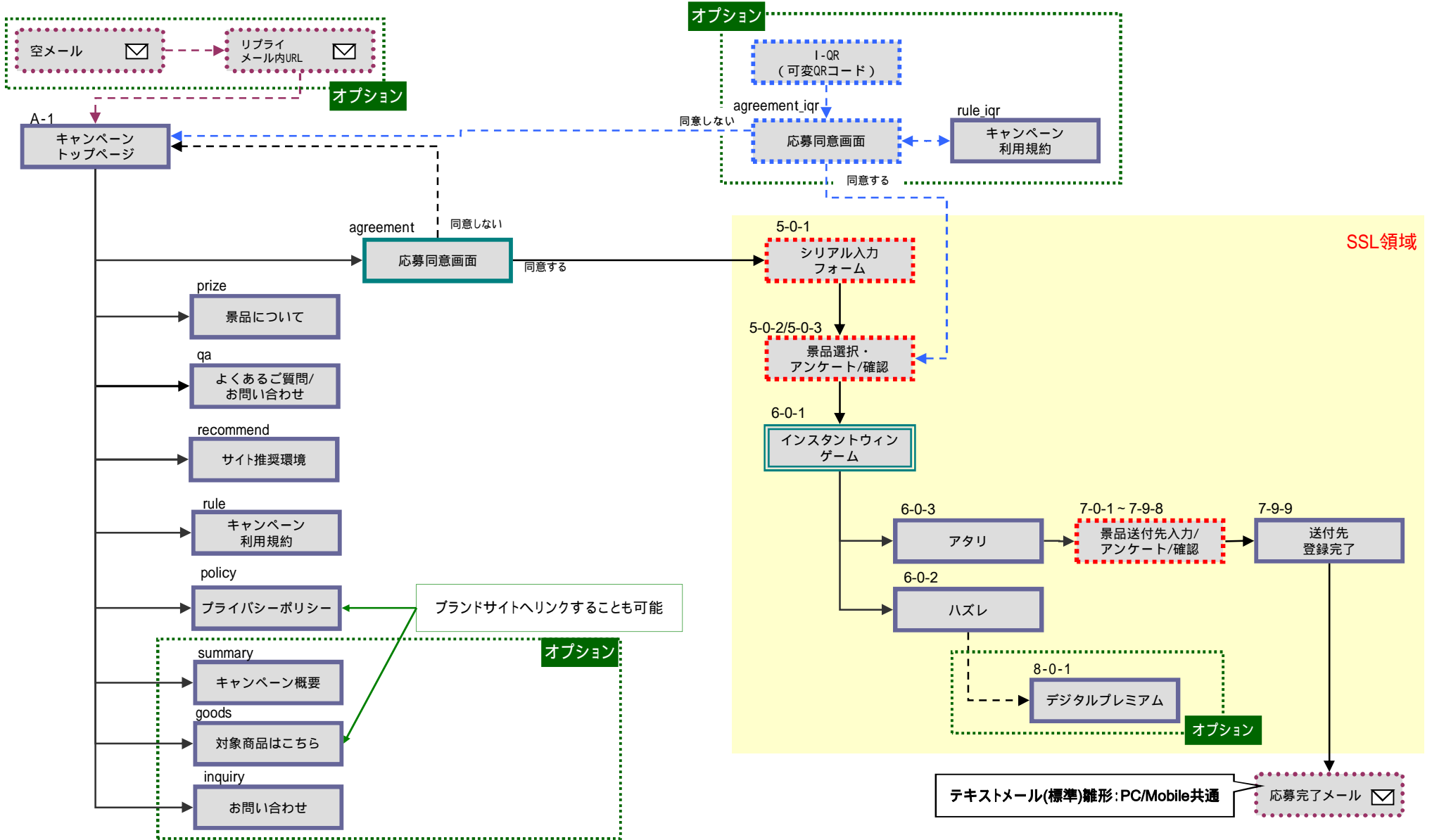
DNP

DIGITALCOM

株式会社DNPデジタルコム

キャンペーンサイト サイトマップ【インスタントウィン型】

sample



キャンペーン応募フロー【TOP/同意画面/シリアルナンバー入力】

sample

DIGITALCOM
株式会社DNPデジタルコム

デジ茶10周年記念キャンペーン
100名様にギフト券プレゼント!

キャンペーン期間 20XX年〇月〇日12:00~〇月〇日24:00

応募期間
20YY年MM月DD日12:00 ~ MM月DD日24:00まで。

応募方法
対象商品に貼付されたシリアルナンバーを入力してご応募ください。ご応募いただいた方の中から、抽選で100名様にギフト券をプレゼント!!

応募する

ご注意
本キャンペーンへのご参加は、日本国内にお住まいの方でかつ景品のお届け先が日本国内の方に限らせていただきます。
ご応募は、お一人様1回までとさせていただきます。
キャンペーンサイトへの接続料及び通話料は、お客様の負担となります。

対象商品はこちら
デジ茶500mlペットボトル デジ茶345mlペットボトル

お問い合わせ
03-1234-5678 (10:00 ~ 17:00/土・日・祝を除く)
お問い合わせ期間:20YY/MM/DD ~ 20YY/MM/DD

メニュー

キャンペーントップ	>	景品について	>
よくあるご質問	>	サイト推奨環境	>
キャンペーン利用規約	>	プライバシーポリシー	>

All rights reserved, Copyright(c) DNP Digitalcom Co., Ltd.



DIGITALCOM
株式会社DNPデジタルコム

デジ茶10周年記念キャンペーン
100名様にギフト券プレゼント!

キャンペーン期間 20XX年〇月〇日12:00~〇月〇日24:00

応募同意画面
当キャンペーンへ応募する際には、下記のキャンペーン利用規約に同意する必要があります。

[キャンペーン利用規約](#)

同意しない **同意する**

メニュー

キャンペーントップ	>	景品について	>
よくあるご質問	>	サイト推奨環境	>
キャンペーン利用規約	>	プライバシーポリシー	>

All rights reserved, Copyright(c) DNP Digitalcom Co., Ltd.



DIGITALCOM
株式会社DNPデジタルコム

デジ茶10周年記念キャンペーン
100名様にギフト券プレゼント!

キャンペーン期間 20XX年〇月〇日12:00~〇月〇日24:00

シリアルナンバー入力
お手元にあるシリアルナンバーを入力して「登録」を押してください。

上7桁

下7桁

登録

All rights reserved, Copyright(c) DNP Digitalcom Co., Ltd.

オプション

シリアルナンバー入力欄を3つ以上設置する場合はオプションとなります。

キャンペーン応募フロー【景品選択/アンケート】

sample

5-0-2

DIGITALCOM
株式会社DNPデジタルコム

デジ茶10周年記念キャンペーン
100名様にギフト券プレゼント!

キャンペーン期間 20XX年〇月〇日12:00~〇月〇日24:00

景品選択/アンケート

アンケートに回答してください。
入力後、「確認」を押してください。

ご希望のコース/景品を選択してください。

デジ茶
デジ麦茶
デジ烏龍茶
デジ玄米茶
デジ紅茶

このキャンペーンに応募しようとしたきっかけは何ですか？

普段、主にどこでお買い求めになってますか？

All rights reserved, Copyright(c) DNP Digitalcom Co., Ltd.

オプション

景品が複数ある場合はプルダウン/ラジオボタンでの選択項目を設けることが可能です。
ゲーム挑戦前にアンケートも取得可能です。(5問まで標準)

5-0-3

DIGITALCOM
株式会社DNPデジタルコム

デジ茶10周年記念キャンペーン
100名様にギフト券プレゼント!

キャンペーン期間 20XX年〇月〇日12:00~〇月〇日24:00

景品選択/アンケート確認

選択した景品/アンケート内容をご確認ください。
修正する場合は項目名を選択してください。

[ご希望のコース/景品を選択してください。](#)

デジ茶

[このキャンペーンに応募しようとしたきっかけは何ですか？](#)

シールを見て

[普段、主にどこでお買い求めになってますか？](#)

スーパー

All rights reserved, Copyright(c) DNP Digitalcom Co., Ltd.

景品が1種類の場合はアンケートページとして使えます。
景品選択もアンケートもない場合は5-0-2/5-0-3は挟まず5-0-1 6-0-1のフローとなります。
(シリアル入力 ゲームに挑戦)

6-0-1

DIGITALCOM
株式会社DNPデジタルコム

デジ茶10周年記念キャンペーン
100名様にギフト券プレゼント!

キャンペーン期間 20XX年〇月〇日12:00~〇月〇日24:00

景品選択/アンケート

9枚のカードの中から当たりだと思うカードを選んでください。
見事あたりのカードを引いた方には景品をプレゼント!!

ゲームスタート

※ゲームスタート後にブラウザの戻るボタンで前のページに戻ってもゲームをやり直すことはできません。予めご了承ください。

All rights reserved, Copyright(c) DNP Digitalcom Co., Ltd.

Javascriptでゲーム表示

6-0-1

DIGITALCOM
株式会社DNPデジタルコム

デジ茶10周年記念キャンペーン
100名様にギフト券プレゼント!

キャンペーン期間 20XX年〇月〇日12:00~〇月〇日24:00

景品選択/アンケート

9枚のカードの中から当たりだと思うカードを選んでください。
見事あたりのカードを引いた方には景品をプレゼント!!

※ゲームスタート後にブラウザの戻るボタンで前のページに戻ってもゲームをやり直すことはできません。予めご了承ください。

All rights reserved, Copyright(c) DNP Digitalcom Co., Ltd.

6-0-2

DIGITALCOM 株式会社DNPデジタルコム

デジ茶10周年記念キャンペーン
100名様にギフト券プレゼント!

キャンペーン期間 20XX年〇月〇日12:00~〇月〇日24:00

景品選択/アンケート

9枚のカードの中から当たりだと思うカードを選んでください。
見事あたりのカードを引いた方には景品をプレゼント!!

残念…

また次回チャレンジしてください。

コンテンツダウンロード

キャンペーントップへ

※ゲームスタート後にブラウザの戻るボタンで前のページに戻ってもゲームをやり直すことはできません。予めご了承ください。

オプション

All rights reserved. 壁紙などのコンテンツ配布可能です。 Co., Ltd.

6-0-3

DIGITALCOM 株式会社DNPデジタルコム

デジ茶10周年記念キャンペーン
100名様にギフト券プレゼント!

キャンペーン期間 20XX年〇月〇日12:00~〇月〇日24:00

景品選択/アンケート

9枚のカードの中から当たりだと思うカードを選んでください。
見事あたりのカードを引いた方には景品をプレゼント!!

おめでとうございます!!

景品が当たりました。
次の応募フォームから送付先情報を登録してください。

応募フォームへ

※ゲームスタート後にブラウザの戻るボタンで前のページに戻ってもゲームをやり直すことはできません。予めご了承ください。

All rights reserved, Copyright(c) DNP Digitalcom Co., Ltd.

キャンペーン応募フロー【送付先情報入力 / アンケート】

sample

7-0-1

DIGITALCOM 株式会社DNPデジタルコム

デジ茶10周年記念キャンペーン
100名様にギフト券プレゼント!

キャンペーン期間 20XX年〇月〇日12:00~〇月〇日24:00

送付先入力

お名前、電話番号、郵便番号を入力し、「次へ」を押してください。

お名前 例:大日本太朗
お名前は省略できません。

フリガナ 例:ダイニッポントロウ
フリガナは省略できません。

メールアドレス(半角英数字)
メールアドレスは省略できません。

電話番号(半角数字) 例:0312345678
電話番号は省略できません。

郵便番号(半角数字) 例:1418001
郵便番号は省略できません。

次へ

All rights reserved, Copyright(c) DNP Digitalcom Co., Ltd.

7-0-2

DIGITALCOM 株式会社DNPデジタルコム

デジ茶10周年記念キャンペーン
100名様にギフト券プレゼント!

キャンペーン期間 20XX年〇月〇日12:00~〇月〇日24:00

送付先入力

送付先を入力してください。入力後、「次へ」を押してください。

都道府県
都道府県は省略できません。
選択してください

市区郡
市区郡は省略できません。
選択してください

町村名・番地
町村名・番地は省略できません。
選択してください

アパート・マンション名
選択してください

戻る 次へ

All rights reserved, Copyright(c) DNP Digitalcom Co., Ltd.

7-0-3

DIGITALCOM 株式会社DNPデジタルコム

デジ茶10周年記念キャンペーン
100名様にギフト券プレゼント!

キャンペーン期間 20XX年〇月〇日12:00~〇月〇日24:00

アンケート

アンケートを入力してください。入力後、「確認」ボタンを押してください。

このキャンペーンに応募しようとしたきっかけは何ですか？
選択してください

普段、主にどこでお買い求めになってますか？
選択してください

ソフトドリンクに関するメールマガジンの配信を希望しますか？
選択してください

メールマガジンを配信する予定がある場合はパーミッション取得が必須となります。
パーミッションを取得する際は必ずユーザに選択させる形を取ってください。
(デフォルトで「はい」にチェックするのは不可とします。)

戻る 確認する

All rights reserved, Copyright(c) DNP Digitalcom Co., Ltd.

標準

郵便番号検索により、住所入力負担を軽減いたします。

標準

アンケート5問まで追加可能です。
チェックボックス/プルダウン/
テキストエリア/ラジオ/その他()
6問~15問はオプション扱いとなります。

カード情報、銀行口座番号など金銭に関わる
情報入力は共用サーバ使用のWeb de entryでは
基本的にお受けしていません。
要件によりますので、別途ご相談ください。

アンケートを行わない場合は7-0-3は挟まず
7-0-2→7-9-8のフローとなります。

7-9-8

DIGITALCOM
株式会社DNPデジタルコム

デジ茶10周年記念キャンペーン
100名様にギフト券プレゼント!

キャンペーン期間 20XX年〇月〇日12:00~〇月〇日24:00

送付先内容確認

お申し込み内容をご確認ください。
修正する場合は項目名を選択してください。

お名前
大日本太郎

フリガナ
ダイニッポンタロウ

メールアドレス
taro@mail.dnp.co.jp

電話番号
0312345678

郵便番号
1418001

住所
東京都品川区西五反田3-5-20

このキャンペーンに応募しようとしたきっかけは何ですか？
製品のシールを見て

普段、主にどこでお買い求めになってますか？
コンビニエンスストア

ソフトドリンクに関するメールマガジンの配信を希望しますか？
はい

All rights reserved, Copyright(c) DNP Digitalcom Co., Ltd.



7-9-9

DIGITALCOM
株式会社DNPデジタルコム

デジ茶10周年記念キャンペーン
100名様にギフト券プレゼント!

キャンペーン期間 20XX年〇月〇日12:00~〇月〇日24:00

申し込み完了

申し込みが完了しました。
「当選番号」が記載された応募完了メールを、ご登録いただいたメールアドレスに送信いたしました。
※景品の発送は、当選受付完了後約1ヶ月を予定しております。

All rights reserved, Copyright(c) DNP Digitalcom Co., Ltd.